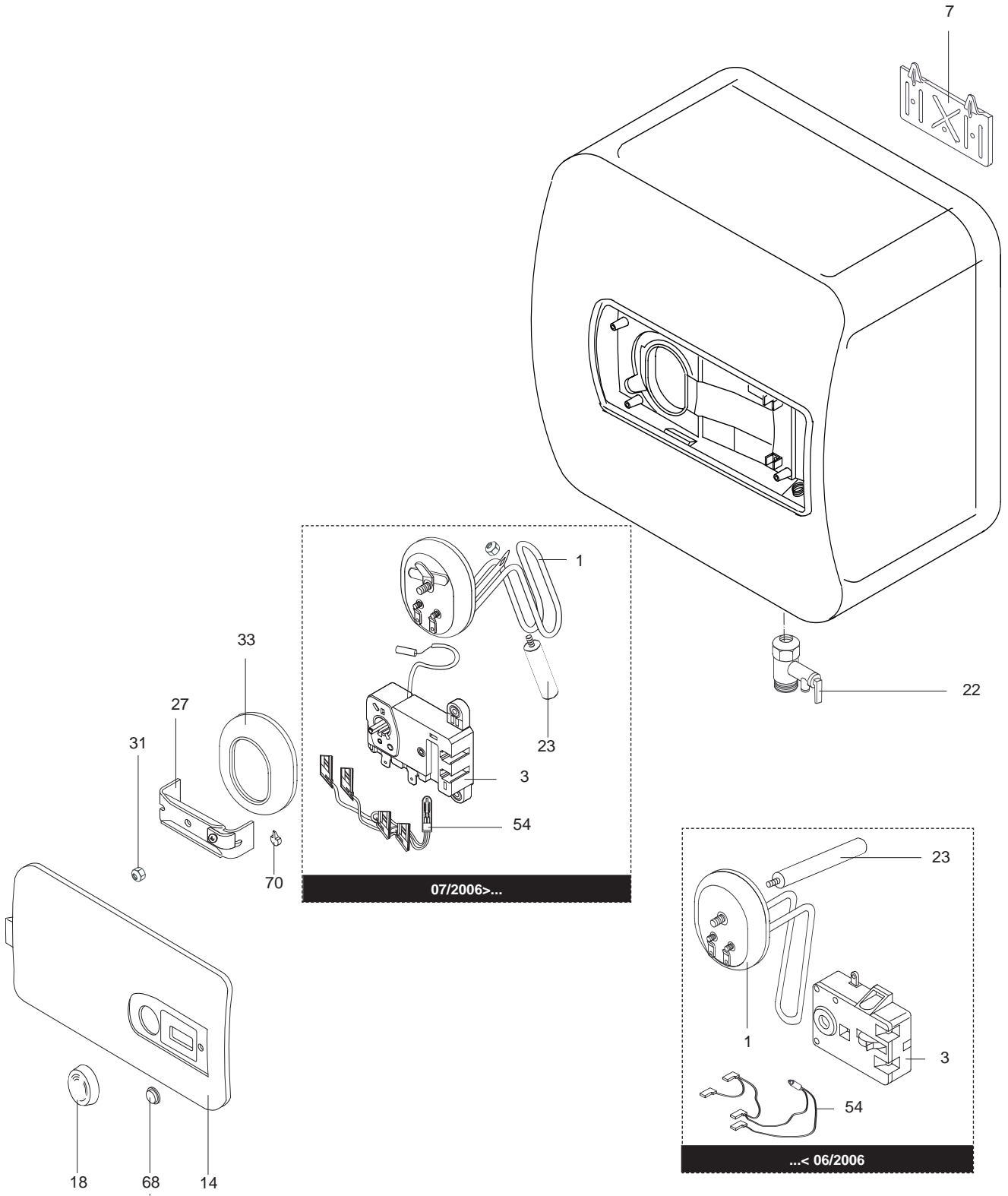


Á Á Á  
 Á Á

**G;**

Üì GÍ HGÍ EGÒP ÁZÒãã } AEGZG Æí BDEÍ

868 353		SG 10 OR	...	...
868 354		SG 10 UR	...	...
868 355		SG 15 OR	...	...
868 356		SG 15 UR	...	...
868 357		SG 30 OR	...	...
Reference	Ind.	Model type	Begin	End



Key№ / Позиция№	Description	Наименование	Code/Код	Type/Тип	10 OR	10 UR	15 OR	15 UR	30 OR	From / Начиная с	To / До
0001	ELEMENT 1200W 220-240V	ТЭН 1200Вт 220-240В	65103765		*	*	*	*		07/06	
	ELEMENT 1500W 220-240V	ТЭН 1500Вт 220-240В	65103766						*	07/06	
	ELEMENT 1500W 220-240V	ТЭН 1500Вт 220-240В	990966						*		06/06
	ELEMENT 1200W 220-240V	ТЭН 1200Вт 220-240В	991883		*	*	*	*			06/06
0003	THERMOSTAT	Термостат	65101079						*	11/04	06/06
	THERMOSTAT	Термостат	65102365		*	*	*	*		11/04	06/06
	THERMOSTAT	Термостат	65103771		*	*	*	*	*	07/06	
	THERMOSTAT	Термостат	691499		*	*	*	*			10/04
	THERMOSTAT	Термостат	691598						*		10/04
0007	HEATER WALL HANGING BRACKET	Крепежный кронштейн	570341		*	*	*	*	*		
0014	PLASTIC COVER	Панель пластиковая передняя	65104341		*	*	*	*	*	07/06	
	PLASTIC COVER	Панель пластиковая передняя	990853		*		*		*		06/06
	PLASTIC COVER	Панель пластиковая передняя	990853			*		*		11/04	06/06
	PLASTIC COVER	Панель пластиковая передняя	992137			*		*			10/04
0018	KNOB	Ручка управления	572771		*	*	*	*	*	11/04	06/06
	KNOB	Ручка управления	65104342		*	*	*	*	*	07/06	
0022	SAFETY VALVE	Предохранительный клапан	571730		*	*	*	*	*		
0023	ANODE D.15 L:210 M5	Магнийевый анод D:15 L:210 M5	570241						*		06/06
	ANODE D.13,8 L:150 M5	Магнийевый анод D:13.8 L:150 M5	574305		*	*	*	*			06/06
	ANODE D:21,3 L:110	Магнийевый анод D:21.3 L:110	65103768						*	07/06	
	ANODE D:21,3 L:80	Магнийевый анод D:21.3 L:80	65103793		*	*	*	*		07/06	
0027	FLANGE BRACKET	Фиксатор фланца	570024		*	*	*	*	*		
0031	NUT M6	Гайка крепления М6	570069		*	*	*	*	*		
0033	FLANGE GASKET	Уплотнение фланца	65100282		*	*	*	*	*		
0054	WIRING	Электрическая проводка	570077		*	*	*	*	*		06/06
	WIRING	Электрическая проводка	65104037		*	*	*	*	*	07/06	
0068	SIGNAL LAMP CAP	Индикаторная лампа	573070		*	*	*	*	*		
0070	CAP REGULATION	Регулировочный пистон	570029		*	*	*	*	*		

## LIST OF THE ABBREVIATIONS

HW .....	: Hot water.
CW .....	: Cold water.
C .....	: Ceramic resistance (normal heating).
Ca .....	: Ceramic resistance (accelerated heating)
TP .....	: Immersion heater.
1F .....	: With fittings.
2F .....	: Without fittings.
3F .....	: With fittings and another outlet connection.
AMI .....	: With mixing valve.
SMI .....	: Without mixing valve.
PUISS .....	: Power of th appliance.
PN .....	: Appliance with normal pression.
LP .....	: Appliance with low pression.
PV .....	: Appliance with variable power.
PF .....	: Appliance with fixed power..

## IDENTIFICATION PLATE

### SERIAL NUMBER

Ex: 03 09 08

Manufacturing day  
 Month of manufacture : from 1 to 12 → January to December  
 Year of manufacture

OR

Ex: 02 11 00001 007843

Product reference  
 Sequential number  
 Month of manufacture : from 1 to 12 → January to December  
 Year of manufacture

The indications mentioned on the prices, commercial or technical literature and the scheme are written for your guidance and are available at a given time. The CONSTRUCTOR retains the power to modify the presentation, the form, the size, the conception or the material of the products.